
doi: <https://doi.org/10.15407/dopovidi2018.07.046>

УДК 539.3

Я.Я. Рушицький, член-кореспондент НАН України

Інститут механіки НАН України ім. С.П.Тимошенка, Київ

E-mail: rushch@inmech.kiev.ua

Ауксетичні метаматеріали з позиції механіки: лінійна і нелінійні моделі

Викладено сучасне розуміння ауксетичних метаматеріалів (ауксетиків) з позиції механіки. Акцентовано увагу на теорії пружного деформування ауксетиків і механічних експериментів з ними — правомірності вживання терміну “від’ємний коефіцієнт Пуассона”, ролі внутрішньої структури ауксетиків в поясненні трьох базових механічних явищ (розбухання при розтязі і стверднення при вдавлюванні, синкластичне і антикластичне деформування). Теоретично описано новий нелінійний ефект — один і той же матеріал при малих деформаціях проявляє властивості традиційного матеріалу і при помірних деформаціях — властивості нетрадиційного (ауксетичного).

Ключові слова: ауксетичний метаматеріал, три базові механічні ефекти, лінійна і нелінійні моделі пружного деформування ауксетика.

Метаматеріали утворюють великий клас нових матеріалів, які виявляють властивості, не спостережувані при дослідженні класичних матеріалів і таких, що перебували поза межами вивчення класичної теорії. Механічні метаматеріали складають підклас метаматеріалів і включають як складову частину ауксетичні матеріали.

Термін “ауксетичний матеріал” був введений Івенсом у 1991 р. [1] стосовно матеріалів, у яких коефіцієнт Пуассона виявлявся від’ємним. На даний момент використовується короткий термін “ауксетик”. Обидва слова походять від грецького слова *αυξητικός* (той, що намагається зростати). Одна з перших згадок про матеріали з від’ємним коефіцієнтом Пуассона відноситься до 1982 р. [1]. Фактично першими реальними матеріалами з властивістю ауксетичності були піноподібні матеріали. Крім монографії [1], існує багато оглядів стану досліджень ауксетиків (Google навіть пропонує окремо опцію “auxetic materials reviews”).

1. Лінійна модель пружного деформування — модель лінійної теорії пружності. Перш за все, слід зазначити, що коефіцієнт Пуассона є пружною константою для матеріалів, що вивчаються в лінійній теорії пружності. Він означається в цій теорії з досліду про універсальну деформацію одновісного розтягу (далі назвемо цю задачу *задачею 1*). Стержень у вигляді прямого довгого циліндра круглого чи квадратного поперечного перетину з віссю у напрямку осі координат Ox_1 розглядається для випадку вільної від напружень бічної поверхні. Вважається, що стержень розтягується у напрямку його осі. Тоді у стержні виникає

© Я.Я. Рушицький, 2018

однорідний напружено-деформований стан за винятком областей біля кінців стержня. Цей стан характеризується лише одним ненульовим компонентом тензора напружень σ_{11} і двома ненульовими компонентами тензора деформацій $\epsilon_{11}, \epsilon_{22} = \epsilon_{33}$ (чи двома головними видовженнями $\lambda_1, \lambda_2 = \lambda_3$).

В рамках лінійної теорії пружності (за позначеннями Лява) дослід описується теоретично рівняннями Ляме для статички і законом Гука

$$X_x = \lambda\Delta + 2\mu\epsilon_{xx}, \quad Y_y = \lambda\Delta + 2\mu\epsilon_{yy}, \quad Z_z = \lambda\Delta + 2\mu\epsilon_{zz}, \quad \Delta = \epsilon_{xx} + \epsilon_{yy} + \epsilon_{zz},$$

$$X_y = 2\mu\epsilon_{xy}, \quad Z_x = 2\mu\epsilon_{zx}, \quad Y_z = 2\mu\epsilon_{yz}.$$

Остаточні формули дають можливість знайти вирази для модуля Юнга і коефіцієнта Пуассона через модулі Ляме

$$E = \mu(3\lambda + 2\mu) / (\lambda + \mu), \quad \sigma = -(\epsilon_{yy} / \epsilon_{xx}) = -(\epsilon_{zz} / \epsilon_{xx}) = \lambda / [2(\lambda + \mu)].$$

З додатності модулів Юнга і зсуву отримується відоме обмеження на коефіцієнт Пуассона $-1 < \sigma < 1/2$. На рис. 1, а [4] показано, як трактується деформування стержня у випадках традиційного (додатний коефіцієнт Пуассона, зліва) і ауксетичного (від'ємний коефіцієнт Пуассона, справа) матеріалів. Отже, стержень в досліді (задачі) про одновісний розтяг для традиційних матеріалів тоншає у поперечному перетині, тоді як для ауксетичних він грубушає (розбухає – роздувається).

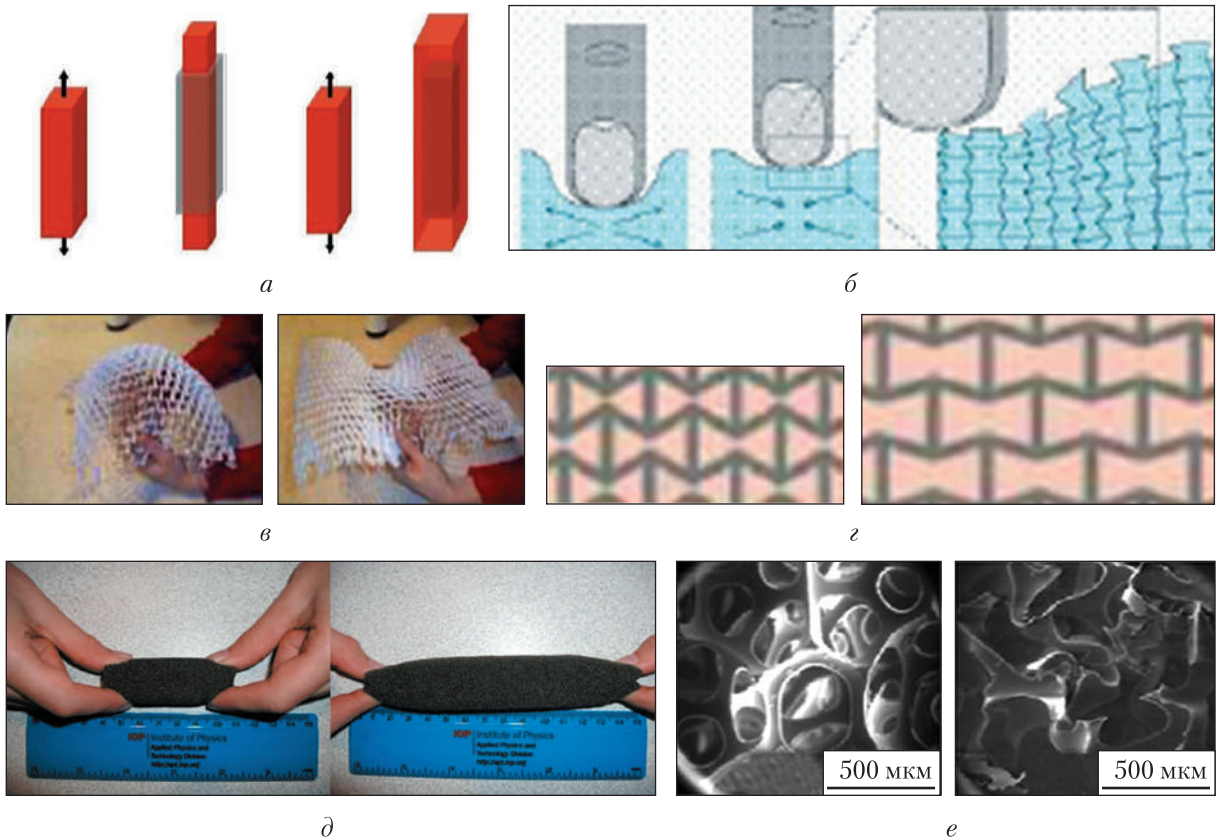


Рис. 1

Як правило, розбухання ауксетика демонструється на візуальному рівні, що показано на рис. 1, д [4]. Тут круглий зразок з піноподібного матеріалу при розтязі збільшується у поперечному перетині.

Значна частина досліджень ауксетиків полягає у знаходженні різноманітних варіантів внутрішньої структури, які далі вивчаються методами молекулярної фізики. Найбільш популярною є так звана гексагональна структура (показана на рис. 1, з, зліва до розтягу, справа — після). Саме вона наводиться різними авторами для ілюстрації задачі 1.

Як відомо, лінійна теорія пружності допускає розбухання зразка лише у випадку від'ємних значень коефіцієнта Пуассона. Але матеріалів з такою характеристикою століттями практично ніхто не спостерігав і ніхто не згадував про можливість їх існування. Виняток складають дві класичні книги – Лява і Лур'є. Останній вказував [3, с.117]: “розтяг стержня з від'ємним ν може супроводжуватись збільшенням поперечних розмірів”. Перші публікації щодо ауксетиків зв'язували ауксетичність з від'ємністю коефіцієнта Пуассона і переважна більшість вчених (матеріалознавців, фізиків і частково механіків) і досі ототожнюють ауксетичність з від'ємністю коефіцієнта Пуассона. Існують лише декілька публікацій щодо застосування нелінійних моделей [5–7] і дослідів щодо великих деформацій ауксетиків (наприклад, [4, 10, 11]).

Однак лінійна модель (теорія) має важливе обмеження на величину деформації стержня: вона повинна бути малою (для традиційних матеріалів вона обмежена 3 % початкової довжини стержня). З показаного на рис. 1, д досліді бачимо, що деформації стержня не є малими і видовження досягає десятків процентів від початкової довжини стержня. Такі видовження можуть бути описані коректно лише в нелінійній теорії пружності.

Звернемось ще раз до факту, що першими спостереженими ауксетиками були піни, для яких характерні малі значення густини і пориста внутрішня структура. У подальших дослідженнях були виявлені нові ауксетичні матеріали, у яких теж густина була малою. Однак виявилось, що малі густини не є визначальними властивостями ауксетиків, оскільки значна частина піноподібних матеріалів не має властивості ауксетичності. Визначальною характеристикою ауксетика є особлива внутрішня структура цього матеріалу. Слід зазначити, що внутрішня структура матеріалу в механіці може виявлятися на двох різних стадіях моделювання матеріалу – на стадії заміни дискретної структури матеріалу неперервною (тобто при введенні поняття континууму за принципом континуалізації) і на стадії моделювання кусково-неоднорідного континууму континуумом однорідним (тобто при застосуванні принципу гомогенізації). Перша стадія зазвичай пов'язана з методами молекулярної фізики, тоді як друга є стандартною у механіці композитних матеріалів. Вказане властиве для всіх матеріалів, які вивчаються у механіці. Для набуття матеріалом властивості ауксетичності його структура повинна змінюватись при деформуванні особливим чином, виявляючи незвичні (нетрадиційні) механічні ефекти. Тут знову слід зазначити, що механіка матеріалів традиційно вивчає спочатку пружне деформування і це стосується як традиційних (неауксетичних), так і нетрадиційних (ауксетичних) матеріалів. Так як кількість відомих неауксетичних матеріалів на порядки перевищує кількість ауксетичних, то термін “незвичні ефекти” виглядає доречним. На відміну від традиційних ефектів, яких дуже багато, ефекти ауксетичності виявляються поки що в ідентичних механічних задачах лише трьох типів, які реалізуються експериментально і розв'язуються теоретично. Ідентичність полягає

у тому, що порівнювати слід зразки з матеріалу, внутрішня структура якого у випадках “ауксетичний — неауксетичний” відмінна лише геометрично (геометрична форма пор є різною). Такий випадок показаний на рис. 1, *e* для зразка з поліуретанової піни (зліва — традиційна структура, справа — ауксетична) [2].

Таким чином, ауксетичність породжується особливою формою внутрішньої будови. Виявляється ауксетичність матеріалу в трьох базових механічних ефектах при його деформуванні (розбухання при розтязі і ствердіння при вдавлюванні—ударі, синкластичне і антикластичне деформування).

Задача 2 про вдавлювання (статична задача Герца, задача на твердість за Роквеллом—Брінелем—Віккерсом) і удар (динамічна задача Герца) сфери в тонку чи товсту пластину (півпростір) виявляє ефект стверднення ауксетика в зоні контакту. В рамках теорії пружності задача розв’язується чисельно із заданою точністю. Схема експерименту, що показує істотну відмінність в мірі вдавлювання сферичного індентора в матеріал з традиційного (зліва) і ауксетичного (справа) матеріалів, наведена на рис. 1, *б* [2].

Задача 3 про синкластичне і антикластичне деформування пружної гнучкої пластини. Пластина вважається квадратною у плані і навантажується зрівноваженою системою трьох сил — одна сила прикладена у центрі пластини і спрямована вгору, тоді як дві однакові сили прикладені до центрів двох протилежних сторін пластини і спрямовані вниз. В рамках теорії гнучких пластин задача розв’язується чисельно з заданою точністю. Простий експеримент, що виявляє істотну відмінність в деформуванні пластини з традиційного і ауксетичного матеріалів, показано на рис. 1, *в* [2] (зліва — традиційний матеріал, справа — ауксетичний).

Інформація щодо ауксетиків, що вказана вище, дозволяє стверджувати, що їх означення ґрунтується на вторинному факті — від’ємності коефіцієнта Пуассона, який ще до того ж є лише терміном з лінійної теорії пружності. Первинний факт полягає в існуванні спеціальної внутрішньої структури матеріалу і вказаних вище базових механічних ефектів.

2. Нелінійна модель пружного деформування — модель нелінійної теорії пружності. В нелінійній теорії пружності первинним поняттям є поняття тіла. Тіло означається як певна область V в 3D-просторі R^3 , в кожній точці якого задана густина маси ρ . У такий спосіб реальне тіло, форма якого збігається з V , замінюється фіктивним тілом як поняттям нелінійної механіки. В R^3 можуть бути задані лагранжева $\{x_k\}$ чи ейлерова $\{X_k\}$ системи координат. Деформація означається як зміна тілом початкової форми. Теорія деформування використовує поняття, пов’язані з геометрією тіла (кінематичні поняття) і поняття, пов’язані з силами, які діють на тіло ззовні і всередині (кінетичні поняття). До понять кінематики відносять поняття конфігурації χ , вектора зміщень $\vec{u} = \{u_k\}$, головні видовження λ_k , тензор деформації ϵ_{ik} . До понять кінетики відносять зовнішні і внутрішні сили, включаючи тензор напружень. Розрізняють конфігурацію тіла в момент t (актуальна конфігурація) і конфігурацію тіла в початковий момент t^0 (відлікова конфігурація). Координати точки до деформації позначають x_k і припускають, що після деформації точка зміщується на величину $\xi_k = x_k + u_k(x_1, x_2, x_3, t)$. Вектор з компонентами u_k називають вектором зміщень. Тензор деформації Коші—Гріна задається в лагранжевій системі координат $\{X_k\}$ і у відліковій конфігурації $\epsilon_{nm}(x_k, t) = (1/2)(u_{n,m} + u_{m,n} + u_{n,i}u_{m,i})$. Опис деформацій дев’ятьма компонентами градієнтів зміщень $u_{i,k}$ не є єдиним. Часто теж використовуються перші три алгебраїчні інваріанти тензора деформації

$$A_1 = \varepsilon_{mn} \delta_{mn}, \quad A_2 = (1/2)[(\varepsilon_{mn} \delta_{mn})^2 - \varepsilon_{ik} \varepsilon_{ik}], \quad A_3 = \det \varepsilon_{mn},$$

які записують через головні значення тензора деформації ε_k за формулами

$$A_1 = \varepsilon_1 + \varepsilon_2 + \varepsilon_3, \quad A_2 = \varepsilon_1 \varepsilon_2 + \varepsilon_1 \varepsilon_3 + \varepsilon_2 \varepsilon_3, \quad A_3 = \varepsilon_1 \varepsilon_2 \varepsilon_3.$$

Крім інваріантів A_1, A_2, A_3 , використовуються інваріанти I_1, I_2, I_3 за формулами

$$I_1 = 3 + 2\varepsilon_{nn} = 3 + 2A_1,$$

$$I_2 = 3 + 4\varepsilon_{nn} + 2(\varepsilon_{nn} \varepsilon_{mm} - \varepsilon_{nm} \varepsilon_{mn}) = 3 + 4A_1 + 2(A_1^2 - A_2),$$

$$I_3 = \det \|\delta_{pq} + 2\varepsilon_{pq}\| = 1 + 2A_1 + 2(A_1^2 - A_2) + (4/3)(2A_3 - 3A_2 A_1 + A_1^3).$$

В деяких моделях нелінійного деформування використовуються коефіцієнти розтягу (головні видовження) $\lambda_k = \sqrt{1 + 2\varepsilon_k}$. У лінійній теорії справедлива простіша формула $\lambda_k - 1 \approx \varepsilon_k$. Також в нелінійних моделях застосовують градієнт зміщення у вигляді

$$\mathbf{F} = \begin{bmatrix} 1 + u_{1,1} & u_{1,2} & u_{1,3} \\ u_{2,1} & 1 + u_{2,2} & u_{2,3} \\ u_{3,1} & u_{3,2} & 1 + u_{3,3} \end{bmatrix},$$

який по'язаний з лівим тензором деформації Коші—Гріна формулою $\mathbf{B} = \mathbf{F} \mathbf{F}^T$. Всі написані вище параметри відносяться до кінематичних параметрів теорії. Кінетичні параметри включають тензори напружень. Найчастіше використовуються симетричний тензор напружень Коші—Лягранжа σ_{ik} , який вимірюється на одиницю площі деформованого тіла, і несиметричний тензор Кірхгоффа, який вимірюється на одиницю площі недеформованого тіла.

Більшість нелінійних моделей первинно задаються пружним потенціалом як функції кінематичних параметрів. Далі будуть використані потенціали, що відносяться до класу гіперпружних. Гіперпружні матеріали формально характеризуються способом введення конститутивних рівнянь, які впливають з представлення потенціалу у вигляді аналітичної функції кінематичних параметрів. Наступний аналіз ауксетичних матеріалів проведено з використанням трьох нелінійних моделей гіперпружного деформування.

2.1. Двоконстантна неогукова модель (модель 1). Пружний потенціал цієї моделі задається формулою

$$W = C_1(\bar{I}_1 - 3) + D_1(J - 1)^2, \quad \bar{I}_1 = J^{-2/3} I_1, \quad J = \det u_{i,k};$$

$$W(\lambda_1, \lambda_2, \lambda_3) = C_1[(\lambda_1 \lambda_2 \lambda_3)^{-2/3} (\lambda_1^2 + \lambda_2^2 + \lambda_3^2) - 3] + D_1(\lambda_1 \lambda_2 \lambda_3 - 1)^2.$$

Пружні сталі моделі зв'язані з класичними пружними сталими відношеннями

$$2C_1 = \mu; \quad 2D_1 = k.$$

Конститутивні рівняння мають вигляд

$$\sigma_{nm} = 2C_1 J^{-5/3} [B_{nm} - (1/3) I_1 \delta_{nm}] + 2D_1 (J - 1) \delta_{nm},$$

$$\sigma_{nn} = 2C_1 J^{-5/3} \times (\lambda_n - (1/3) I_1) + 2D_1 (J - 1).$$

Вважається, що ця модель добре описує деформування гум при значеннях головних видовжень до 20 % початкового стану. Оскільки видовження зв'язані з головними значеннями тензора деформації формулою $\lambda_k = \sqrt{1 + 2\varepsilon_k}$, то вважають, що вираз $\lambda_k - 1 \approx \varepsilon_{kk}$ вірний наближено з точністю $\leq 1\%$ у випадках універсальних деформацій. Видовження в лінійній

теорії на порядок менші. Тому прийнято вважати, що неогуківська модель значно розширює область допустимих значень деформацій у порівнянні з гуківською моделлю.

2.2. *Триконстантна модель Муні–Рівліна (модель 2)*. Пружний потенціал цієї моделі задається формулами

$$W = C_{10}(\bar{I}_1 - 3) + C_{01}(\bar{I}_2 - 3) + D_1(J - 1)^2, \quad \bar{I}_2 = J^{-4/3}I_2,$$

$$W(\lambda_1, \lambda_2, \lambda_3) = C_{10}[(\lambda_1\lambda_2\lambda_3)^{-2/3}(\lambda_1^2 + \lambda_2^2 + \lambda_3^2) - 3] +$$

$$+ C_{01}[(\lambda_1\lambda_2\lambda_3)^{-4/3}(\lambda_1^2\lambda_2^2 + \lambda_1^2\lambda_3^2 + \lambda_2^2\lambda_3^2) - 3] + D_1(\lambda_1\lambda_2\lambda_3 - 1)^2.$$

Пружні сталі моделі зв'язані з класичними пружними сталими відношеннями $2(C_{10} + C_{01}) = \mu$; $2D_1 = k$.

Напруження визначаються таким чином:

$$\sigma = 2J^{-5/3}(C_{10} + C_{01}J^{-2/3}I_1)B - 2J^{-7/3}C_{01}BB +$$

$$+ [2D_1(J - 1) - (2/3)J^{-5/3} \times (C_{10}I_1 + 2C_{01}J^{-2/3}I_2)]1,$$

$$\sigma_{kk} = \lambda_k \frac{\partial W}{\partial \lambda_k} = 2C_{10}(\lambda_1\lambda_2\lambda_3)^{-5/3} \times$$

$$\times [\lambda_k^2 - (1/3)(\lambda_1^2 + \lambda_2^2 + \lambda_3^2)] + 2C_{01}(\lambda_1\lambda_2\lambda_3)^{-7/3} [\lambda_k^2(\lambda_n^2 + \lambda_m^2)] -$$

$$- (2/3)\lambda_k(\lambda_1^2\lambda_2^2 + \lambda_1^2\lambda_3^2 + \lambda_2^2\lambda_3^2)] + D_1(\lambda_1\lambda_2\lambda_3 - 1)$$

(тут індекси knt утворюють циклічну перестановку чисел 123). Класичність моделі Муні–Рівліна пояснимо довідкою.

Історична довідка. Ефект нелінійної залежності зменшення зсувного напруження при збільшенні кута закручування (деформації) до рівня немалих значень названо іменем Пойнтінга через публікацію 1909 р., де було описано цей ефект. При цьому Пойнтінг не згадав результати експериментів Кулона (1784 р.), Вертгейма (1857 р.), Кельвіна (1865 р.), Баушінгера (1881 р.), Томлінсона (1883 р.), де тою чи іншою мірою такий ефект теж було описано. Однак лише в рамках теорії скінченних пружних деформацій, розвинутій у 20 ст., цей ефект задовільно пояснив Рівлін у 1951 р. за допомогою моделі нелінійного деформування, яка зараз має назву модель Муні–Рівліна.

2.3. *П'ятиконстантна модель Мурнагана (модель 3)*. Пружний потенціал цієї моделі задається формулами

$$W(\epsilon_{ik}) = (1/2)\lambda(\epsilon_{mm})^2 + \mu(\epsilon_{ik})^2 + (1/3)A\epsilon_{ik}\epsilon_{im}\epsilon_{km} + B(\epsilon_{ik})^2\epsilon_{mm} + (1/3)C(\epsilon_{mm})^3,$$

$$W(I_1, I_2, I_3) = (1/2)\lambda I_1^2 + \mu I_2 + (1/3)A I_3 + B I_1 I_2 + (1/3)C I_1^3.$$

У цьому потенціалі використовуються тензор деформацій Коші–Гріна ϵ_{ik} і 5 пружних констант (дві константи Ляме λ, μ і три константи Мурнагана A, B, C). Основана на потенціалі Мурнагана модель вважається класичною в нелінійній теорії гіперпружних матеріалів. Вона враховує квадратичні і кубічні доданки з розкладу внутрішньої енергії і описує деформування великого класу конструкційних та інших матеріалів. Якщо об'єднати дані про константи моделі Мурнагана, які вказані в класичних книгах Гузя, Лур'є і Гаука, то разом це буде інформація про сотні конкретних матеріалів.

3. Задача про універсальну деформацію одновісного розтягу. Задача вже описана у загальній постановці в попередніх розділах цього повідомлення. Далі показано, як вона

формулюється і розв'язується в рамках трьох вибраних нелінійних моделей. Крім аналітичних виразів, запропоновано числові результати, основані на виборі характерних матеріалів. Пружні константи цих матеріалів є такими (в Па):

- 1) силіконова гума — $\mu = 20 \cdot 10^9$, $k = 2,0 \cdot 10^{12}$;
- 2) піна — $\lambda = 0,58 \cdot 10^9$, $\mu = 0,39 \cdot 10^9$, $k = 0,84 \cdot 10^9$;
- 3) піна — $\lambda = 0,58 \cdot 10^9$, $\mu = 0,39 \cdot 10^9$, $A = -1,0 \cdot 10^{10}$, $B = -0,9 \cdot 10^{10}$, $C = -1,1 \cdot 10^{10}$;
- 4) полістирол — $\lambda = 3,7 \cdot 10^9$, $\mu = 1,14 \cdot 10^9$, $A = -1,1 \cdot 10^{10}$, $B = -0,79 \cdot 10^{10}$, $C = -0,98 \cdot 10^{10}$.

3.1. Модель 1. У випадку одновісного розтягу вірні формули

$$\lambda_2 = \lambda_3, J = \lambda_1 \lambda_2^2, I_1 = \lambda_1^2 + 2\lambda_2^2$$

і нормальні напруження задаються формулами

$$\sigma_{11} = (2/3)\mu(\lambda_1 \lambda_2^2)^{-5/3} \times (\lambda_1^2 - \lambda_2^2) + k(\lambda_1 \lambda_2^2 - 1),$$

$$\sigma_{22} = \sigma_{33} = -(1/3)\mu(\lambda_1 \lambda_2^2)^{-5/3} (\lambda_1^2 - \lambda_2^2) + k(\lambda_1 \lambda_2^2 - 1).$$

Якщо нормальні напруження на зовнішніх сторонах зразка відсутні, тобто

$$-(1/3)\mu(\lambda_1 \lambda_2^2)^{-5/3} (\lambda_1^2 - \lambda_2^2) + k(\lambda_1 \lambda_2^2 - 1) = 0, \text{ то } \sigma_{11} = 3k(\lambda_1 \lambda_2^2 - 1). \quad (1)$$

З (1) випливає, що неогоукова модель описує нелінійний ефект Пойнтінга (якщо головні видовження зростають від достатньо малих значень (<3 %) до помірних (3–20 %), то нормальні напруження в напрямку розтягу залежать нелінійно від цих видовжень).

Слід зазначити, що розтягуючі в поздовжному напрямку напруження залежать у моделі 1 від двох головних видовжень — поздовжного і поперечного. Рис. 2, а показує залежність напруження σ_{11} від головних видовжень λ_1, λ_2 і побудований для силіконової гуми у припущенні, що значення $(\mu/3k) = 0,00334$ можна вважати дуже малим у порівнянні з 1. Тоді $\varepsilon_{22} = (1/2)(1 + 2\varepsilon_{11})^{-2} - 1/2$. Рис. 2, б відповідає формулі (1) і ілюструє залежність видовження λ_1 від видовження λ_2 . Зазначимо, що силіконові гуми характеризуються великою відмінністю у значеннях модулів зсуву та об'ємного стиску, яка може досягати сотні разів. Тому для рис. 2, б вибрано новий матеріал — піна, яка вже характеризується приблизно рівними за порядком значеннями пружних констант. У цьому випадку нелогічно нехтувати першим доданком в (1). Зауважимо принагідно, що відношення λ_2 / λ_1 відповідає у лінійної теорії коефіцієнту Пуассона. Рис. 2, б свідчить, що із збільшенням λ_1 збільшення λ_2 стає повільнішим.

3.2. Модель 2. Одновісний розтяг характеризується параметрами:

$$\lambda_2 = \lambda_3, J = \lambda_1 \lambda_2^2, I_1 = \lambda_1^2 + 2\lambda_2^2, I_2 = \lambda_2^4 + 2\lambda_1^2 \lambda_2^2, B_{11} = \lambda_1^2, (BB)_{11} = \lambda_1^4.$$

Нормальні напруження задаються формулами

$$\sigma_{11} = 2C_{10}(2/3)(\lambda_1 \lambda_2^2)^{-5/3} (\lambda_1^2 - \lambda_2^2) + 2C_{01}(\lambda_1 \lambda_2^2)^{-7/3} [\lambda_1^4 + (2/3)\lambda_1^2 \lambda_2^2 - (5/3)\lambda_2^4] + 2D_1(\lambda_1 \lambda_2^2 - 1),$$

$$\sigma_{22} = \sigma_{33} = 2C_{10}(\lambda_1 \lambda_2^2)^{-5/3} (1/3)(\lambda_2^2 - \lambda_1^2) + 2C_{01}(\lambda_1 \lambda_2^2)^{-7/3} \times (1/3\lambda_2^2)(\lambda_2^2 - \lambda_1^2) + 2D_1(\lambda_1 \lambda_2^2 - 1).$$

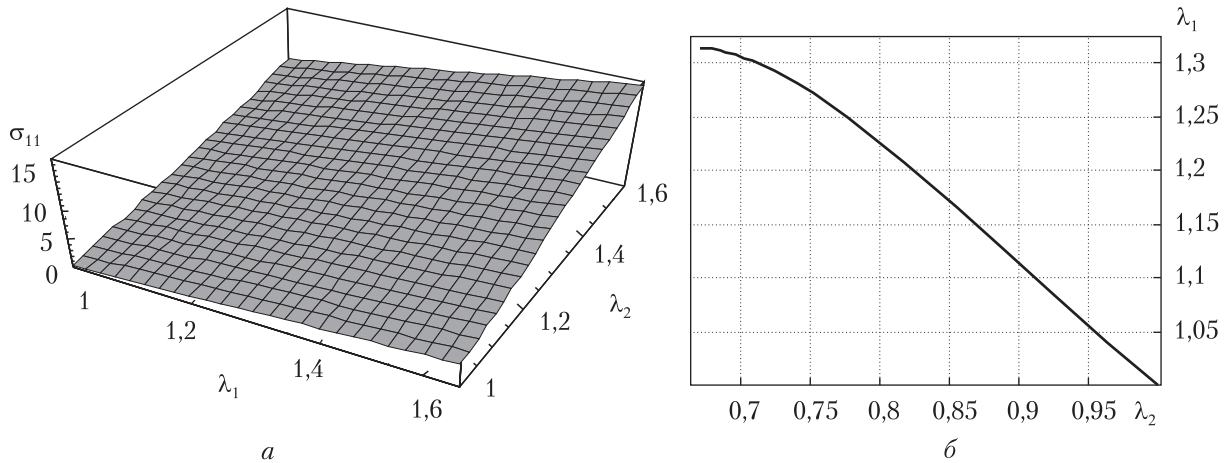


Рис. 2

Якщо нормальні напруження на зовнішніх сторонах зразка відсутні, то

$$\sigma_{11} = 2C_{01}(\lambda_1\lambda_2^2)^{-7/3}(\lambda_1^4 - \lambda_2^4) + 6D_1(\lambda_1\lambda_2^2 - 1). \quad (2)$$

Теж справедливі формули

$$\lambda_1^6 - \lambda_1^3 / \sigma^2 + [(2C_{10}/6D_1)^{-3}\sqrt[3]{\sigma^4} + (2C_{01}/6D_1)^{-3}\sqrt[3]{\sigma^2}] \sigma^{-4}(\sigma^2 - 1) = 0,$$

$$\sigma = (\lambda_2/\lambda_1),$$

$$\lambda_1^3 = 1/2\sigma^2 \pm 1/2\sigma^2 \sqrt{1 - \left[\frac{(2C_{10}/6D_1)^{-3}\sqrt[3]{\sigma^4}}{+(2C_{10}/6D_1)^{-3}\sqrt[3]{\sigma^2}} \right] \sigma^{-4}(\sigma^2 - 1)}.$$

З (2) випливає, що модель Муні–Рівліна описує нелінійний ефект Пойнтінга. Тут слід звернути увагу на відмінність між (1) та (2) – формула (2) включає дві пружні константи, тоді як формула (1) – лише одну. Також зазначимо, що в моделях 1 та 2 розтягуюче в поздовжньому напрямку напруження σ_{11} залежить від двох головних видовжень. У лінійній моделі воно залежить лише від поздовжнього видовження. Залежність σ_{11} від λ_1, λ_2 для випадку силіконової гуми є такою, що зіставлення відповідних рисунків з наведеними на рис. 2 (для моделі 1) показує, що вони практично ідентичні. Ця ідентичність теж свідчить про те, що константа C_{01} у моделі Муні–Рівліна мало впливає на напруження σ_{11} . Для силіконової гуми залежність (2) виявляється слабконелінійною.

3.3. *Модель 3.* Одновісний розтяг характеризується трьома ненульовими компонентами тензора деформації ϵ_{kk} і одним ненульовим компонентом тензора напружень σ_{11} . Конститутивні рівняння дещо спрощуються і мають вигляд

$$\begin{aligned} \sigma_{11} &= \lambda[(\epsilon_{11} + \epsilon_{22} + \epsilon_{33}) = I_1] + 2\mu\epsilon_{11} + A(\epsilon_{11})^2 + \\ &+ B\{[(\epsilon_{11})^2 + (\epsilon_{22})^2 + (\epsilon_{33})^2 = E] + 2\epsilon_{11}I_1\} + C(E + 2\epsilon_{22}\epsilon_{11} + 2\epsilon_{33}\epsilon_{11}), \\ 0 &= \lambda I_1 + 2\mu\epsilon_{22} + A(\epsilon_{22})^2 + B(E + 2\epsilon_{22}I_1) + C(E + 2\epsilon_{22}\epsilon_{33} + 2\epsilon_{22}\epsilon_{11}), \\ 0 &= \lambda I_1 + 2\mu\epsilon_{33} + A(\epsilon_{33})^2 + B(E + 2\epsilon_{33}I_1) + C(E + 2\epsilon_{22}\epsilon_{11} + 2\epsilon_{22}\epsilon_{33}). \end{aligned} \quad (3)$$

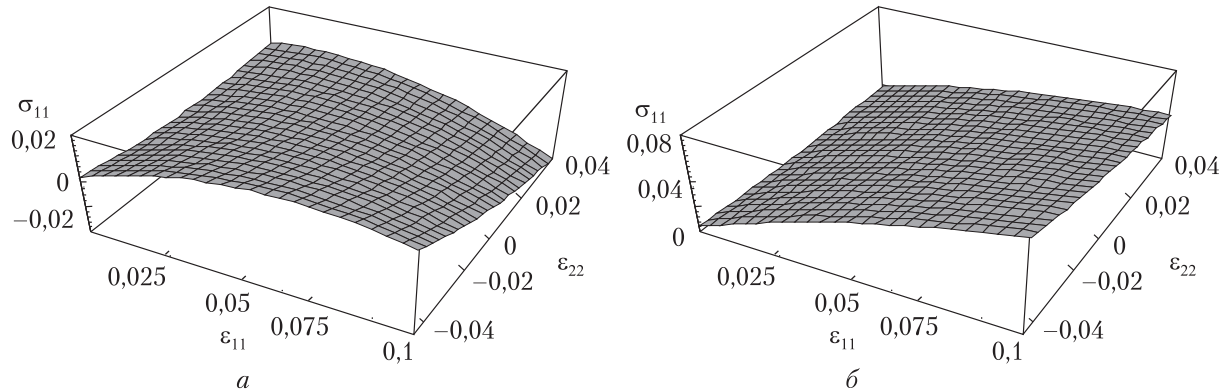


Рис. 3

Аналогічні рівняння в рамках лінійної гукової моделі значно простіші

$$\sigma_{11} = \lambda I_1 + 2\mu \epsilon_{11}, \quad 0 = \lambda I_1 + 2\mu \epsilon_{22}, \quad 0 = \lambda I_1 + 2\mu \epsilon_{33}. \quad (4)$$

Застосуємо далі до нелінійних рівнянь (3) процедуру аналізу стану одновісного розтягу, яка прийнята в лінійній теорії пружності стосовно рівнянь (4), і отримуємо рівняння

$$0 = 2\mu(\epsilon_{22} - \epsilon_{33}) + A((\epsilon_{22})^2 - (\epsilon_{33})^2) + 2B(\epsilon_{22} - \epsilon_{33})(\epsilon_{11} + \epsilon_{22} + \epsilon_{33}),$$

з якого впливає рівність поперечних деформацій $\epsilon_{22} = \epsilon_{33}$. Додавання всіх трьох формул з (3) має наслідком формулу

$$\begin{aligned} & \sigma_{11}/(3\lambda + 2\mu) - [(A + 3B + C)/3\lambda + 2\mu][(\epsilon_{11})^2 + 2(\epsilon_{22})^2] - [2B/(3\lambda + 2\mu)](\epsilon_{11} + 2\epsilon_{22})^2 - \\ & - [4C/(3\lambda + 2\mu)][(\epsilon_{22})^2 + 2\epsilon_{22}\epsilon_{11}] = \epsilon_{11} + 2\epsilon_{22}, \end{aligned}$$

підстановка якої у перше рівняння з (3) дає формулу

$$\begin{aligned} \sigma_{11} = & E\epsilon_{11} + \left(A + \frac{2\lambda + 3\mu}{\lambda + \mu} B + C \right) (\epsilon_{11})^2 - \frac{\lambda}{\lambda + \mu} \left(A + \frac{4\lambda - 2\mu}{\lambda} B - \frac{2\mu}{\lambda} C \right) \times \\ & \times (\epsilon_{22})^2 + \frac{2(\lambda + 2\mu)}{\lambda + \mu} (B + C) \epsilon_{11} \epsilon_{22}. \end{aligned}$$

Отримана формула свідчить, що модель 3 подібно до моделей 1 і 2 описує ефект Пойнтінга.

Рис. 3 ілюструє залежність поздовжнього напруження від поздовжньої і поперечної деформацій $\sigma_{11} = \sigma_{11}(\epsilon_{11}, \epsilon_{22})$ для піни (графік зліва) і полістиролу (графік справа) і помірних значень деформацій. Обидва графіки демонструють істотну нелінійність при помірних деформаціях.

Далі запишемо перше рівняння з (3) прийнявши до уваги рівність $\epsilon_{22} = \epsilon_{33}$ і перетворимо його до вигляду квадратного рівняння щодо відношення $\epsilon_{22}/\epsilon_{11}$:

$$\left(\frac{\epsilon_{22}}{\epsilon_{11}} \right)^2 + \frac{2[(\lambda + \mu)/\epsilon_{11} + (B + C)] \epsilon_{22}}{(A + 6B + 4C) \epsilon_{11}} + \frac{(\lambda/\epsilon_{11}) + (B + C)}{(A + 6B + 4C)} = 0.$$

Розв'язок цього рівняння має вигляд

$$\left(\varepsilon_{22}/\varepsilon_{11}\right) = -\left\{\frac{(\lambda+\mu)/\varepsilon_{11}+(B+C)}{(A+6B+4C)}\right\} \left[1 \pm \sqrt{1 - \frac{(A+6B+4C)[\lambda/\varepsilon_{11}+(B+C)]}{[(\lambda+\mu)/\varepsilon_{11}+(B+C)]^2}}\right].$$

Отримане рівняння показує, що відношення $\varepsilon_{22} / \varepsilon_{11}$ не є константою для моделі Мурнагана.

Графіки рис. 4, а та 4, б побудовані для матеріалів піна і полістирол при помірних деформаціях. Головною особливістю обох графіків є те, що відношення $\varepsilon_{22} / \varepsilon_{11}$ значно зменшується за величиною від додатних початкових значень, які відповідають значенням коефіцієнта Пуассона для малих деформацій, до від'ємних значень при помірних значеннях позовжної деформації.

Таким чином, відношення, яке при малих деформаціях називають коефіцієнтом Пуассона, у випадку помірних деформацій стає характеристикою переходу матеріалу з катего-

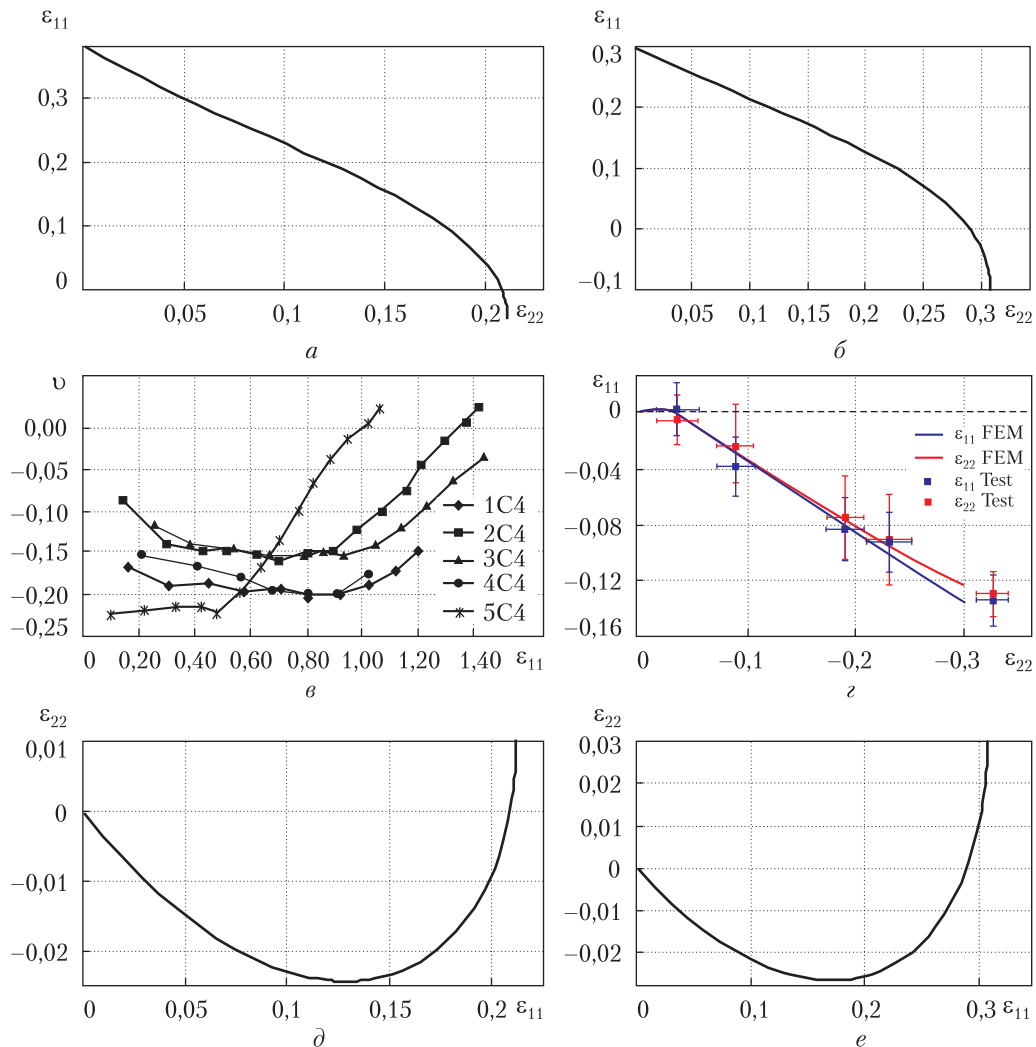


Рис. 4

рії традиційних матеріалів до категорії нетрадиційних (ауксетичних) матеріалів. Цей факт може трактуватися як новий спостережений теоретично нелінійний ефект деформування матеріалу.

Іншими словами, аналіз універсальної деформації одновісного розтягу для моделі 3 виявив існування нової властивості матеріалу: один і той же матеріал при малих деформаціях проявляє властивості традиційного матеріалу і при збільшенні величини деформації до помірних значень проявляє властивості нетрадиційного (ауксетичного) матеріалу. Незвичність цього спостереження полягає у тому, що зазвичай матеріал вважається або традиційним, або нетрадиційним при всіх значеннях деформацій.

Порівнюємо графіки рис. 4, а та 4, б з експериментальними даними роботи [10, рис. 4], які показані на рис. 4, в і стосуються деформування піни, що вивчалися при скінчених деформаціях ϵ_{11} у діапазоні від 0,1 до 1,4. Зазначимо, що теоретичні графіки побудовані для діапазону від нуля до помірних значень 0,23 (піна) і 0,33 (полістирол). Порівняння показує, що відношення $\epsilon_{22} / \epsilon_{11}$ є додатним до досягнення помірних значень 0,12–0,17 і далі стає від'ємним для піни і полістиролу в теоретичному аналізі, тоді як для матеріалів, вивчених експериментально, перехід від додатних значень до від'ємних відбувається при менших 0,1 значеннях поздовжньої деформації і далі відношення зменшується. Тобто якісно картина однакова і модель 3 описує явище переходу матеріалу з одного класу в інший і монотонного зменшення величини ($\epsilon_{22} / \epsilon_{11}$) при збільшенні поздовжньої деформації.

На рис. 4, г та 4, д проілюстрована залежність між поздовжньою і поперечною деформаціями в рамках моделі 3 (зліва графік для піни, справа — полістиролу). Тут можна виділити три стадії: 1) зменшення поперечної деформації ϵ_{22} сповільнюється при переході до помірних значень (при цьому значення деформації від'ємні); 2) деформація ϵ_{22} досягає локального мінімуму і далі зростає; 3) зростаючи монотонно від мінімуму, деформація ϵ_{22} приймає далі нульове значення (тоді поперечний перетин стержня не змінюється) і починає приймати додатні значення (тоді поперечний переріз стержня збільшується).

Спостережена на рис. 4, г та 4, д особливість підтверджує ще раз нове механічне явище — перехід матеріалу з однієї категорії у іншу (при малих деформаціях матеріал належить до класу традиційних матеріалів, при помірних деформаціях — до класу нетрадиційних (ауксетичних)). Іншими словами, стандартний зразок в умовах універсальної деформації одновісного розтягу деформується так, ніби він зроблений з традиційного матеріалу (його поперечний переріз зменшується) і при зростанні поздовжнього розтягу до помірних значень він деформується так, ніби він зроблений з ауксетичного матеріалу (поперечний переріз починає зростати, що є характерним саме для ауксетичних матеріалів).

Графіки рис. 4, г та 4, д можна порівняти з графіками, експериментально отриманими в [11] для нових метаматеріалів, виготовлених з м'якої силіконової гуми. Тут зразки підлягали деформації одновісного стиску від малих до помірних значень поздовжньої деформації 0,35. Наведений на рис. 4, е графік відповідає рис. 2, а в [11] і показує залежність між поздовжньою і поперечною деформаціями. Порівняння графіків рис. 4, г та 4, д (одновісний розтяг) з графіком рис. 4, е (одновісний стиск) показує спільну для обох графіків особливість формування горба в області додатних (від'ємних) значень поперечної деформації, який при зростанні поздовжньої деформації до помірних значень продовжується у вигляді прямої лінії в область від'ємних (додатних) значень поперечної деформації.

Таким чином, три застосовані в аналізі нелінійні моделі описують деякі нелінійні явища, які спостерігаються в експериментах з ауксетичними матеріалами при помірних деформаціях. Класичний нелінійний ефект Пойнтінга в умовах універсальної деформації і помірних деформацій описується всіма трьома нелійними моделями. Нове явище залежності особливостей деформування матеріалу від рівня деформації (малої чи помірної) явно видиме лише в рамках моделі Мурнагана, тоді як неогукова модель і модель Муні—Рівліна лише охоплюють тенденцію розвитку нового явища. Отже, моделі нелінійної механіки являють собою природний наступний крок в розвитку теорії ауксетиків і за певних обставин можуть бути досить корисними для адекватного опису явища ауксетичності.

ЦИТОВАНА ЛІТЕРАТУРА

1. Lim T.C. Auxetic materials and structures. Berlin: Springer. 2015. 564 p.
2. Anurag C., Anvesh C.K., Katam S. Auxetic materials. *Int. J. for Research in Appl. Science & Eng. Technology*, 2015. **3**, № 4. P. 1176–1183.
3. Lurie A.I. Theory of elasticity. Series: Foundations of engineering mechanics. Berlin: Springer. 2005. 1050 p.
4. Murphy J.G., Rogerson G. A method to model simple tension experiments using finite elasticity theory with an application to some polyurethane foams. *Int. J. Eng. Sci.* 2002. **40**. P. 499–500. doi: [https://doi.org/10.1016/S0020/7225\(01\)00079-9](https://doi.org/10.1016/S0020/7225(01)00079-9)
5. Ciambella J., Saccomandi G. A continuum hyperelastic model for auxetic materials. *Proc. Roy. Soc. A.* 2014. **470**. P. 1–14. doi: <https://doi.org/10.1098/rspa.2013.0691>
6. Rushchitsky J.J. Nonlinearity of elastic deformation and moderateness of strains as a factor explaining the auxeticity of materials (plenary lecture). Abstract book of 7th Int. Conf. "Auxetics and other materials and models with "negative" characteristics. Poland. Gdansk-Szymbark. September 12–16. 2016. P. 57–59.
7. Rushchitsky J.J. Auxetic materials: new look from position of mechanics (plenary lecture). Materials of Int. Sci. Conf. "Modern Problems of Mechanics". Ukraine. Kyiv. August 28–30. 2017. P. 111–112.
8. Rushchitsky J.J. Theory of waves in materials. Copenhagen: Ventus Publishing ApS. 2012. 270 p.
9. Rushchitsky J.J. Nonlinear Elastic Waves in Materials. Series: Foundations of engineering mechanics. Heidelberg: Springer. 2014. 454 p.
10. Scarpa F., Pastorino P., Garelli A., Patsias S., Ruzzene M. Auxetic compliant flexible PU foams: statical and dynamical properties. *Phys. Status Solidi B.* 2005. **242**, № 3. P. 681–694. doi: <https://doi.org/10.1002/pssb.200460386>
11. Babae S., Shim J., Weaver J.C., Chen E.R., Patel N., Bertoldi K. 3D soft metamaterials with negative Poisson's ratio. *Adv. Mater.* 2013. P. 1–13. doi: [10/1002/adma.201301986](https://doi.org/10.1002/adma.201301986)

Надійшло до редакції 01.04.2018

REFERENCES

1. Lim, T. C. (2015). Auxetic materials and structures. Berlin: Springer.
2. Anurag, C., Anvesh, C.K. & Katam, S. (2015). Auxetic materials. *Int. J. for Research in Appl. Science & Eng. Technology*, 3, No. 4, pp. 1176-1183.
3. Lurie, A. I. (2005). Theory of elasticity. Series: Foundations of engineering mechanics. Berlin: Springer.
4. Murphy, J. G. & Rogerson, G. (2002). A method to model simple tension experiments using finite elasticity theory with an application to some polyurethane foams. *Int. J. Eng. Sci.*, 40, pp. 499-500. doi: [https://doi.org/10.1016/S0020/7225\(01\)00079-9](https://doi.org/10.1016/S0020/7225(01)00079-9)
5. Ciambella, J. & Saccomandi, G. (2014). A continuum hyperelastic model for auxetic materials. *Proc. Roy. Soc. A.*, 470, pp. 1-14. doi: <https://doi.org/10.1098/rspa.2013.0691>
6. Rushchitsky, J. J. (2016). Nonlinearity of elastic deformation and moderateness of strains as a factor explaining the auxeticity of materials (plenary lecture). Abstract book of 7th Int. Conf. "Auxetics and other materials and models with "negative" characteristics. Poland. Gdansk-Szymbark. September 12-16, pp. 57-59.

7. Rushchitsky, J. J. (2017) Auxetic materials: new look from position of mechanics (plenary lecture). Materials of Int. Sci. Conf. "Modern Problems of Mechanics". Ukraine. Kyiv. August 28-30, pp. 111-112.
8. Rushchitsky, J. J. (2012). Theory of waves in materials. Copenhagen: Ventus Publishing ApS.
9. Rushchitsky, J. J. (2014). Nonlinear Elastic Waves in Materials. Series: Foundations of engineering mechanics. Heidelberg: Springer.
10. Scarpa, F., Pastorino, P., Garelli, A., Patsias, S. & Ruzzene, M. (2005). Auxetic compliant flexible PU foams: statical and dynamical properties. Phys. Status Solidi B., 242, No. 3, pp. 681-694. doi: <https://doi.org/10.1002/pssb.200460386>
11. Babae, S., Shim, J., Weaver, J.C., Chen, E.R., Patel, N. & Bertoldi, K. (2013). 3D soft metamaterials with negative Poisson's ratio. Adv. Mater., pp. 1-13. doi: [10/1002/adma.201301986](https://doi.org/10.1002/adma.201301986)

Received 01.04.2018

Я.Я. Руцицкий

Институт механики НАН Украины им. С.П. Тимошенко, Киев

E-mail: rushch@inmech.kiev.ua

АУКСЕТИЧЕСКИЕ МЕТАМАТЕРИАЛЫ С ПОЗИЦИИ МЕХАНИКИ: ЛИНЕЙНАЯ И НЕЛИНЕЙНЫЕ МОДЕЛИ

Изложено современное понимание ауксетических метаматериалов (ауксетиков) с позиции механики. Акцентируется внимание на теории упругого деформирования ауксетиков и механических опытов с ними – правомерности использования термина “отрицательный коэффициент Пуассона”, роли внутренней структуры ауксетика в объяснении трех механических явлений (разбухание при растяжении и упрочнение при вдавливании, синкластичное и антикластичное деформирование). Теоретически описан новый нелинейный эффект – один и тот же материал при малых деформациях проявляет свойства традиционного материала и при умеренных деформациях – свойства нетрадиционного (ауксетического).

Ключевые слова: ауксетический метаматериал, три базовых механических явления, линейная и нелинейные модели упругого деформирования.

J.J. Rushchitsky

S.P. Timoshenko Institute of Mechanics of the NAS of Ukraine, Kiev

E-mail: rushch@inmech.kiev.ua

AUXETIC METAMATERIALS FROM THE POSITION OF MECHANICS: LINEAR AND NONLINEAR MODELS

A modern understanding of auxetic materials (auxetics) from the position of mechanics is stated. An attention is accented on the theory of elastic deformation of auxetics and experiments with them – a legitimacy of using the term “negative Poisson's ratio”, a role of the internal structure of auxetics in the explanation of three mechanical phenomena (swelling under tension, strengthening under indentation, synclastic and anticlastic deformations). The new nonlinear effect is described – the same material manifests the properties of a conventional material under small deformations and the properties of an auxetic material under moderate deformations.

Keywords: auxetic metamaterial, three basic mechanical phenomena, linear and nonlinear models of elastic deformation.