

---

<https://doi.org/10.15407/dopovidi2020.04.034>

УДК 539.375

**А.О. Камінський<sup>1</sup>, М.В. Дудик<sup>2</sup>, Ю.В. Решітник<sup>2</sup>**

<sup>1</sup> Інститут механіки ім. С.П. Тимошенка НАН України, Київ

<sup>2</sup> Уманський державний педагогічний університет ім. Павла Тичини

E-mail: fract@inmech.kiev.ua, dudik\_m@hotmail.com, dikhtiarenko\_iu@udpu.edu.ua

## **Про когезійну зону передруйнування біля вершини міжфазної тріщини, що виходить з кутової точки ламаної межі поділу матеріалів**

*Представлено членом-кореспондентом НАН України В.М. Назаренком*

*В рамках когезійної моделі побудовано розв'язок задачі про розрахунок параметрів зони передруйнування у з'єднувальному матеріалі в кінці міжфазної тріщини, що виходить з кутової точки ламаної межі поділу двох різних однорідних ізотропних матеріалів. Зона моделюється лінією розриву переміщення, на якій напруження задовольняють критерій міцності Мізеса—Хілла. Отримано рівняння для визначення довжини зони передруйнування і фазового кута напруження в зоні та вираз для розкриття тріщини в її вершині.*

**Ключові слова:** міжфазна тріщина, зона передруйнування, когезійна модель.

В механіці руйнування композитних матеріалів значного поширення набула когезійна модель процесу руйнування біматеріального з'єднання на продовженні міжфазної тріщини [1–5], яка базується на уявленні про зону передруйнування у з'єднувальному прошарку і формально є модифікацією моделі Леонова—Панасюка—Дагдейла, що подає зону поверхнею розриву переміщень. На поверхні розриву задаються нелінійні співвідношення між силами притягання і відстанню між її берегами. Різні варіанти когезійної моделі відрізняються законами взаємодії берегів і критеріями руйнування. При цьому, через нелінійний характер визначальних рівнянь у зоні передруйнування її дослідження здійснювались переважно чисельними методами.

В [6] в умовах плоскої деформації в рамках когезійної моделі з використанням для напружень критерію міцності Мізеса—Хілла дано точний аналітичний розв'язок задачі про маломасштабну зону передруйнування у з'єднувальному матеріалі біля вершини тріщини, розташованої на плоскій межі поділу двох різних однорідних ізотропних матеріалів. В даній роботі знайдено наближений аналітичний розв'язок аналогічної задачі у випадку міжфазної тріщини, яка виходить з кутової точки ламаної межі поділу матеріалів.

---

Цитування: Камінський А.О., Дудик М.В., Решітник Ю.В.. Про когезійну зону передруйнування біля вершини міжфазної тріщини, що виходить з кутової точки ламаної межі поділу матеріалів. *Допов. Нац. акад. наук Укр.* 2020. № 4. С. 34–42. <https://doi.org/10.15407/dopovidi2020.04.034>

**Постановка задачі.** В умовах плоскої деформації розглядається задача про розрахунок параметрів маломасштабної зони передруйнування у з'єднувальному прошарку біля вершини міжфазної тріщини, що виходить з кутової точки ламаної межі поділу двох пружних однорідних ізотропних матеріалів з модулями Юнга  $E_1, E_2$  і коефіцієнтами Пуассона  $\nu_1, \nu_2$ . Враховуючи притаманну когезійним моделям анізотропію характеристик з'єднувального матеріалу в зоні та нехтуючи товщиною з'єднувального прошарку, моделюватимемо зону передруйнування лінією розриву переміщення, на якій нормальне і дотичне напруження задовольняють критерій міцності Мізеса—Хілла

$$\left(\frac{\sigma_\theta}{\sigma_0}\right)^2 + \left(\frac{\tau_{r\theta}}{\tau_0}\right)^2 = 1, \quad (1)$$

де  $\sigma_0, \tau_0$  — опори відриву та зсуву з'єднувального матеріалу відповідно.

Для розв'язання задачі використовуємо метод Вінера—Гопфа у поєднанні з інтегральним перетворенням Мелліна та методом зрощування асимптотичних розв'язків. Особливості реалізації даного методу описані в [7–10], де виконано розрахунки параметрів міжфазних та бічних маломасштабних зон передруйнування в околі міжфазних тріщин у кусково-однорідних тілах в рамках моделі Леонова—Панасюка—Даглейла з використанням умови Треска—Сен-Венана переходу матеріалу у передруйнівний стан.

Вважаючи, що довжина зони передруйнування  $l$  значно менша від довжини тріщини  $L$  та інших актуальних розмірів тіла, приходимо до задачі про лінію розриву скінченної довжини, що поширюється з вершини напівнескінченної міжфазної тріщини у кусково-однорідній площині по межі поділу двох різних пружних матеріалів (рисунок). Умову на нескінченності формулюємо як вимогу переходу шуканого розв'язку на відстанях  $l \ll r \ll L$  у розв'язок аналогічної задачі теорії пружності без лінії розриву, який відомий з робіт [9, 10].

Враховуючи умову (1) та вважаючи береги тріщини вільними від напружень, вихідну задачу зводимо до статичної крайової задачі теорії пружності з граничними умовами

$$\theta = -\alpha \cup 2\pi - \alpha: \quad \sigma_\theta = \tau_{r\theta} = 0; \quad (2)$$

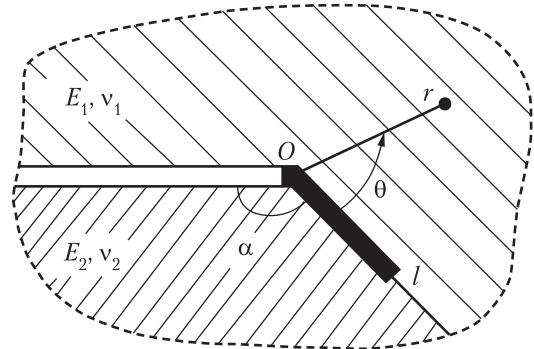
$$\theta = 0: \quad \langle \sigma_\theta \rangle = \langle \tau_{r\theta} \rangle = 0; \quad (3)$$

$$\theta = 0, r < l: \quad \sigma_\theta = \sigma_0 \cos \psi(r), \quad \tau_{r\theta} = \tau_0 \sin \psi(r);$$

$$\theta = 0, r > l: \quad \langle u_\theta \rangle = \langle u_r \rangle = 0; \quad (4)$$

$$\theta = 0, r \rightarrow \infty: \quad \sigma_\theta \sim \sum_i C_i F_\sigma(\alpha, \lambda_i) r^{\lambda_i}, \quad \tau_{r\theta} \sim \sum_i C_i F_\tau(\alpha, \lambda_i) r^{\lambda_i}. \quad (5)$$

Тут  $\langle f \rangle$  — стрибок величини  $f$  на межі поділу;  $\psi(r)$  — фазовий кут напруження у зоні передруйнування, який в подальшому вважаємо сталим і рівним його середньому значенню  $\psi$ ;  $C_i$  — довільні сталі, які характеризують інтенсивність зовнішнього навантаження і покла-



Розрахункова схема задачі

даються заданими за умовою;  $\lambda_i (-1 < \text{Re } \lambda_i < 0)$  — показники сингулярності напружень в околі вершини тріщини, що є коренями характеристичного рівняння задачі  $D(\lambda) = 0$ ;  $F_\sigma(\alpha, \lambda)$ ,  $F_\tau(\alpha, \lambda)$ ,  $D(\lambda)$  — функції, що визначені в [9, 10].

В кінці зони передруйнування реалізується асимптотика, яка відповідає сингулярній частині розв'язку однорідної крайової задачі про напівнескінченну лінію розриву переміщень на прямолінійній межі поділу двох різних пружних матеріалів. Зокрема, для напружень має місце асимптотика [11]:

$$r \rightarrow l+0, \quad \sigma_\theta(r, 0) + i\tau_{r\theta}(r, 0) = \frac{k}{\sqrt{2\pi}}(r-l)^{-\frac{1}{2}+i\omega}, \quad (6)$$

де  $\omega = \frac{1}{2\pi} \ln \frac{1-\beta}{1+\beta}$ ,  $\beta = \frac{(1+e\alpha_2)-(e+\alpha_1)}{(1+e\alpha_2)+(e+\alpha_1)}$  — параметр Дандерса;  $k = k_1 + ik_2$  — локальний КІН в кінці зони.

**Розв'язання задачі.** Застосувавши інтегральне перетворення Мелліна до рівнянь рівноваги, умови сумісності деформацій, закону Гука і граничних умов (2) та (3) і врахувавши умови (4) і (5), прийдемо до векторного рівняння Вінера—Гопфа у смузі  $-\varepsilon_1 < \text{Re } p < \varepsilon_2$  ( $\varepsilon_1, \varepsilon_2$  — достатньо малі додатні числа):

$$\Phi^+(p) + \mathbf{F}(p) = \mathbf{G}(p)\Phi^-(p) \quad (-\varepsilon_1 < \text{Re } p < \varepsilon_2), \quad (7)$$

$$\Phi^+(p) = \int_1^\infty \begin{pmatrix} \sigma_\theta(\rho l, 0) \\ \tau_{r\theta}(\rho l, 0) \end{pmatrix} \rho^p d\rho, \quad \Phi^-(p) = \frac{E_1}{4(1-\nu_1^2)} \int_0^1 \left\langle \frac{\partial}{\partial r} \begin{pmatrix} u_\theta \\ u_r \end{pmatrix} \right\rangle \Big|_{r=\rho l}^{\theta=0} \rho^p d\rho,$$

$$\mathbf{F}(p) = \begin{pmatrix} F_1(p) \\ F_2(p) \end{pmatrix}, \quad F_1(p) = \frac{\sigma_0 \cos \Psi}{p+1} - \sum_i \frac{C_i F_\sigma(\alpha, \lambda_i) l^{\lambda_i}}{p+1+\lambda_i},$$

$$F_2(p) = \frac{\tau_0 \sin \Psi}{p+1} - \sum_i \frac{C_i F_\tau(\alpha, \lambda_i) l^{\lambda_i}}{p+1+\lambda_i};$$

$$\mathbf{G}(p) = \frac{-(1+\alpha_1)}{D(-1-p)} \begin{pmatrix} g_{11}(p) & 2g_{12}(p) \\ 2g_{21}(p) & g_{22}(p) \end{pmatrix},$$

$$g_{11}(p) = e(1+\alpha_2)d_1(p)d_6(p) - (1+\alpha_1)d_2(p)d_4(p),$$

$$g_{12}(p) = 2(1-e)d_1(p)d_2(p) + e(1+\alpha_2)d_1(p)d_8(p) - (1+\alpha_1)d_2(p)d_7(p),$$

$$g_{21}(p) = e(1+\alpha_2)d_1(p)d_9(p) - 2(1-e)d_1(p)d_2(p) - (1+\alpha_1)d_2(p)d_5(p),$$

$$g_{22}(p) = (1+\alpha_1)d_2(p)d_3(p) - e(1+\alpha_2)d_1(p)d_{10}(p),$$

$$d_1(p) = p^2 \sin^2 \alpha - \sin^2 p(2\pi - \alpha), \quad d_2(p) = p^2 \sin^2 \alpha - \sin^2 p\alpha,$$

$$d_3(p) = p \sin 2\alpha - \sin 2p(2\pi - \alpha), \quad d_4(p) = p \sin 2\alpha + \sin 2p(2\pi - \alpha),$$

$$d_5(p) = p \sin^2 \alpha + \sin^2 p(2\pi - \alpha), \quad d_6(p) = p \sin 2\alpha - \sin 2p\alpha,$$

$$d_7(p) = p \sin^2 \alpha - \sin^2 p(2\pi - \alpha), \quad d_8(p) = p \sin^2 \alpha - \sin^2 p\alpha,$$

$$d_9(p) = p \sin^2 \alpha + \sin^2 p\alpha \quad d_{10}(p) = p \sin 2\alpha + \sin 2p\alpha.$$

Розв'язання рівняння (7) передбачає факторизацію матриці  $\mathbf{G}(p)$ , тобто подання її у вигляді добутку двох матриць  $\mathbf{G}^+(p), \mathbf{G}^-(p)$ , аналітичних у півплощинах  $\operatorname{Re} p < \varepsilon_2$  і  $\operatorname{Re} p > -\varepsilon_1$  відповідно. Проте, матриця  $\mathbf{G}(p)$  не відноситься до жодного з відомих типів, які допускають точну факторизацію у замкнутій аналітичній формі. У зв'язку з цим припустимо можливість подання матриці  $\mathbf{G}(p)$  у вигляді суми двох матриць, одна з яких допускає точну факторизацію, а відносно іншої передбачається умова її малості у порівнянні з першим доданком:

$$\mathbf{G}(p) = \mathbf{G}_0(p) + \mathbf{G}'(p) \quad (|\mathbf{G}_0(p)| \gg |\mathbf{G}'(p)|, \quad -\varepsilon_1 < \operatorname{Re} p < \varepsilon_2). \quad (8)$$

В якості  $\mathbf{G}_0(p)$  візьмемо значення матриці  $\mathbf{G}(p)$  для плоскої межі поділу [6]:

$$\begin{aligned} \mathbf{G}_0(p) &= G(p)|_{\alpha=\pi} = -A \operatorname{tg} p \pi G(p) \mathbf{Q}(p), \\ \mathbf{G}(p) &= \frac{4(e + \varepsilon_1)(1 + e\varepsilon_2) \cos^2 p\pi}{(e + \varepsilon_1)^2 + (1 + e\varepsilon_2)^2 + 2(e + \varepsilon_1)(1 + e\varepsilon_2) \cos 2p\pi}, \\ A &= \frac{(1 + \varepsilon_1)(1 + \varepsilon_1 + e(1 + \varepsilon_2))}{2(e + \varepsilon_1)(1 + e\varepsilon_2)}, \quad \mathbf{Q}(p) = \mathbf{I} + g(p)\mathbf{J}, \quad \mathbf{J} = \begin{pmatrix} 0 & -i \\ i & 0 \end{pmatrix}, \end{aligned} \quad (9)$$

де  $\mathbf{I}$  – одинична матриця,  $g(p) = i\beta \operatorname{tg} p\pi$ . Матриця  $\mathbf{Q}(p)$  факторизується на уявній вісі за формулами Храпкова [12]:

$$\begin{aligned} \mathbf{Q}(p) &= \mathbf{Q}^+(p) \mathbf{Q}^-(p) \quad (\operatorname{Re} p = 0) \\ \mathbf{Q}^\pm(p) &= r^\pm(p) [ch\theta^\pm(p) \mathbf{I} + sh\theta^\pm(p) \mathbf{J}], \\ r^\pm(p) &= (1 - \beta^2)^{1/4} \exp \left[ \pm \frac{i}{4\pi} \int_{-\infty}^{\infty} \frac{\ln H_1(t)}{t + ip} dt \right], \quad H_1(t) = \frac{1 - \beta^2 \operatorname{th}^2 \pi t}{1 - \beta^2}, \\ \theta^\pm(p) &= \frac{\pm p}{2\pi} \int_{-\infty}^{\infty} \frac{H_2(t)}{t + ip} dt, \quad H_2(t) = \frac{\operatorname{arth}(\beta \cdot \operatorname{th} \pi t)}{t} \end{aligned} \quad (10)$$

де  $\mathbf{Q}^+(p)$  і  $\mathbf{Q}^-(p)$  – матриці, аналітичні у півплощинах  $\operatorname{Re} p < 0$  і  $\operatorname{Re} p > 0$  відповідно. Скалярні коефіцієнти матриці  $\mathbf{G}_0(p)$  факторизуються за формулами [13, 14]:

$$\begin{aligned} G(p) &= \frac{G^+(p)}{G^-(p)} (\operatorname{Re} p = 0), \quad \exp \left[ \frac{1}{2\pi i} \int_{-i\infty}^{+i\infty} \frac{\ln G(z)}{z - p} dz \right] = \begin{cases} G^+(p), & \operatorname{Re} p < 0, \\ G^-(p), & \operatorname{Re} p > 0; \end{cases} \\ \operatorname{tg} p\pi &= \frac{p}{K^+(p)K^-(p)}, \quad K^\pm(p) = \frac{\Gamma(1 \mp p)}{\Gamma(0,5 \mp p)}, \end{aligned} \quad (11)$$

де  $\Gamma(z)$  – гамма-функція Ейлера. Таким чином, має місце така факторизація матриці  $\mathbf{G}_0(p)$ :

$$\mathbf{G}_0(p) = \mathbf{G}_0^+(p) \mathbf{G}_0^-(p) \quad (\operatorname{Re} p = 0), \quad (12)$$

$$\mathbf{G}_0^+(p) = \frac{pG^+(p)}{K^+(p)} \mathbf{Q}^+(p) \quad (\operatorname{Re} p < 0), \quad \mathbf{G}_0^-(p) = \frac{-A}{G^-(p)K^-(p)} \mathbf{Q}^-(p) \quad (\operatorname{Re} p < 0).$$

У відповідності з прийнятими вище припущеннями подамо розв'язок рівняння (7) у вигляді розвинень за степенями матриці-збурення  $\mathbf{G}'(p)$ :

$$\Phi^\pm(p) = \Phi_0^\pm(p) + \Phi_1^\pm(p) + \Phi_2^\pm(p) + \dots \quad (13)$$

Тоді (7) з урахуванням (8)–(11) та (13) у нульовому наближенні зводиться до рівняння

$$[\mathbf{G}_0^+(p)]^{-1}(\Phi_0^+(p) + \mathbf{F}_0(p)) = \mathbf{G}_0^-(p)\Phi_0^-(p) \quad (\operatorname{Re} p = 0),$$

де степінь “–1” позначає обернену матрицю. Розв'язок цього рівняння за допомогою процедури Вінера–Гопфа [13, 14] з використанням принципу аналітичного продовження та теореми Ліувілля знайдено в [6]:

$$\begin{aligned} \Phi_0^+(p) &= -\mathbf{G}_0^+(p)\mathbf{F}_0^+(p) \quad (\operatorname{Re} p < 0), \\ \Phi_0^-(p) &= -[\mathbf{G}_0^-(p)]^{-1}\mathbf{F}_0^-(p) \quad (\operatorname{Re} p > 0), \end{aligned} \quad (14)$$

$$\begin{aligned} \mathbf{F}_0^+(p) &= \frac{1}{p+1}([\mathbf{G}_0^+(p)]^{-1} - [\mathbf{G}_0^+(-1)]^{-1}) \begin{pmatrix} \sigma_0 \cos \psi \\ \tau_0 \sin \psi \end{pmatrix} - \\ &- \sum_i \frac{C_i l^{\lambda_i}}{p+1+\lambda_i} ([\mathbf{G}_0^+(p)]^{-1} - [\mathbf{G}_0^+(-1-\lambda_i)]^{-1}) \begin{pmatrix} F_\sigma(\alpha, \lambda_i) \\ F_\tau(\alpha, \lambda_i) \end{pmatrix}, \\ \mathbf{F}_0^-(p) &= -\frac{[\mathbf{G}_0^+(-1)]^{-1}}{p+1} \begin{pmatrix} \sigma_0 \cos \psi \\ \tau_0 \sin \psi \end{pmatrix} + \sum_i \frac{C_i l^{\lambda_i}}{p+1+\lambda_i} [\mathbf{G}_0^+(-1-\lambda_i)]^{-1} \begin{pmatrix} F_\sigma(\alpha, \lambda_i) \\ F_\tau(\alpha, \lambda_i) \end{pmatrix}. \end{aligned}$$

У першому наближенні рівняння (7) матиме вигляд:

$$\Phi_1^+(p) = \mathbf{G}_0(p)\Phi_1^-(p) + \mathbf{G}'(p)\Phi_0^-(p) \quad (\operatorname{Re} p = 0).$$

Введемо векторну функцію  $\mathbf{F}_1(p) = -\mathbf{G}'(p)\Phi_0^-(p)$  та з урахуванням факторизації (12) матриці  $\mathbf{G}_0(p)$  прийдемо до рівняння:

$$(\mathbf{G}_0^+(p))^{-1}\Phi_1^+(p) + (\mathbf{G}_0^+(p))^{-1}\mathbf{F}_1(p) = \mathbf{G}_0^-(p)\Phi_1^-(p) \quad (\operatorname{Re} p = 0), \quad (15)$$

аналогічного рівнянню (13). Виконаємо в (15) заміну  $(\mathbf{G}_0^+(p))^{-1}\mathbf{F}_1(p)$  різницею крайових значень аналітичних векторів:

$$(\mathbf{G}_0^+(p))^{-1}\mathbf{F}_1(p) = \mathbf{F}_1^+(p) - \mathbf{F}_1^-(p), \quad (16)$$

$$\frac{1}{2\pi i} \int_{-i\infty}^{i\infty} \frac{[\mathbf{G}_0^+(z)]^{-1}\mathbf{F}_1(z)}{z-p} dz = \begin{cases} \mathbf{F}_1^+(p), & \operatorname{Re} p < 0, \\ \mathbf{F}_1^-(p), & \operatorname{Re} p > 0. \end{cases}$$

Після підстановки (16) в (15), аналогічно роботі [6], знайдемо поправку першого порядку за збуренням до розв'язку (13):

$$\begin{aligned}\Phi_1^+(p) &= -\mathbf{G}_0^+(p)\mathbf{F}_1^+(p) \quad (\operatorname{Re} p < 0), \\ \Phi_1^-(p) &= -(\mathbf{G}_0^-(p))^{-1}\mathbf{F}_1^-(p) \quad (\operatorname{Re} p > 0).\end{aligned}\quad (17)$$

З (17), враховуючи асимптотики (6) і вимогу обмеженості напружень біля кінця зони передруйнування, отримуємо векторне рівняння

$$\begin{aligned}[\mathbf{G}_0^+(-1)]^{-1} \begin{pmatrix} \sigma_0 \cos \psi \\ \tau_0 \sin \psi \end{pmatrix} - \sum_i C_i l^{\lambda_i} [\mathbf{G}_0^+(-1-\lambda_i)]^{-1} \begin{pmatrix} F_\sigma(\alpha, \lambda_i) \\ F_\tau(\alpha, \lambda_i) \end{pmatrix} + \\ + \frac{1}{2\pi i} \int_{-i\infty}^{i\infty} (\mathbf{G}_0^+(z))^{-1} \mathbf{G}'(z) (\mathbf{G}_0^-(z))^{-1} \mathbf{F}_0^-(z) dz = 0.\end{aligned}$$

Перейшовши до його скалярного подання, прийдемо до трансцендентного рівняння для розрахунку у першому наближенні довжини зони передруйнування

$$\left( \sum_i \frac{C_i l^{\lambda_i} K^+(-1-\lambda_i)}{\sigma_0(1+\lambda_i)G^+(-1-\lambda_i)} X_1(\lambda_i) \right)^2 + \left( \sum_i \frac{C_i l^{\lambda_i} K^+(-1-\lambda_i)}{\tau_0(1+\lambda_i)G^+(-1-\lambda_i)} X_2(\lambda_i) \right)^2 = 1$$

з наступним обчисленням фазового кута напруження у зоні за формулою

$$\psi = \arctg \left[ \sigma_0 \sum_i \frac{C_i l^{\lambda_i} K^+(-1-\lambda_i)}{(1+\lambda_i)G^+(-1-\lambda_i)} X_2(\lambda_i) \middle/ \tau_0 \sum_i \frac{C_i l^{\lambda_i} K^+(-1-\lambda_i)}{(1+\lambda_i)G^+(-1-\lambda_i)} X_1(\lambda_i) \right],$$

де

$$\begin{aligned}\begin{pmatrix} X_1(\lambda) \\ X_2(\lambda) \end{pmatrix} &= \mathbf{M}_0^{-1} \left\{ \mathbf{I} - \frac{1}{2\pi i} \int_{-i\infty}^{i\infty} \frac{(\mathbf{G}_0^+(z))^{-1} \mathbf{G}'(z) (\mathbf{G}_0^-(z))^{-1}}{z+1+\lambda} dz \right\} [\mathbf{Q}^+(-1-\lambda)]^{-1} \begin{pmatrix} F_\sigma(\alpha, \lambda) \\ F_\tau(\alpha, \lambda) \end{pmatrix}, \\ \mathbf{M}_0 &= \frac{K^+(-1)}{G^+(-1)} \left\{ \mathbf{I} - \frac{1}{2\pi i} \int_{-i\infty}^{i\infty} \frac{(\mathbf{G}_0^+(z))^{-1} \mathbf{G}'(z) (\mathbf{G}_0^-(z))^{-1}}{z+1} dz \right\} [\mathbf{Q}^+(-1)]^{-1}.\end{aligned}$$

З визначення  $\Phi^-(0)$  в (7) отримуємо компоненти стрибка переміщення у вершині тріщини:

$$\langle \mathbf{u}(0, 0) \rangle = -\frac{4(1-v_1^2)}{E_1} \Phi^-(0).$$

На підставі формул (14) і (17) знайдемо у першому наближенні:

$$\langle \mathbf{u}(0, 0) \rangle = -\frac{4(1-v_1^2)}{E_1} \frac{1}{A\sqrt{\pi G(0)}} \left( \mathbf{I} + \frac{1}{2A\sqrt{\pi}} [\mathbf{G}_0^+(0)]^{-1} \mathbf{G}'(0) \right) \mathbf{F}_0^-(0).$$

Знайдені з цієї формули стрибки нормального і дотичного переміщень в зоні передруйнування можуть бути використані для пошуку граничного навантаження за прийнятою в моделі когезійної зони умовою [1, 3]

$$\left(\frac{\langle u_{\theta}(0,0) \rangle}{\delta_n}\right)^2 + \left(\frac{\langle u_r(0,0) \rangle}{\delta_{\tau}}\right)^2 = 1,$$

де  $\delta_n, \delta_{\tau}$  — їх критичні значення, досягнення яких призводить до зрушення тріщини при суто відривному або зсувному характері деформацій у зоні.

Зауважимо, що у розв'язку рівняння (7) існує можливість врахування наступних наближень шляхом повторення процедури його розв'язання у першому наближенні (формули (15)–(17)) за допомогою замінів

$$\mathbf{F}_1(p) \rightarrow \mathbf{F}_i(p) = -\mathbf{G}'(p)\mathbf{\Phi}_{i-1}^-(p), \quad \mathbf{\Phi}_{i-1}^{\pm}(p) \rightarrow \mathbf{\Phi}_i^{\pm}(p), \quad i = 2, 3, \dots$$

Проте, чисельна реалізація більш високих наближень значно ускладнюється внаслідок зростання в (16) кратності інтегралів типу Коші.

#### ЦИТОВАНА ЛІТЕРАТУРА

1. Tvergaard V., Hutchinson J. H. On the toughness of ductile adhesive joints. *J. Mech. Phys. Solids*. 1996. **44**, No. 5. P. 789–800. [https://doi.org/10.1016/0022-5096\(96\)00011-7](https://doi.org/10.1016/0022-5096(96)00011-7)
2. Tvergaard V. Cohesive zone representations of failure between elastic or rigid solids and ductile solids. *Eng. Fract. Mech.* 2003. **70**. P. 1859–1868. [https://doi.org/10.1016/S0013-7944\(03\)00128-0](https://doi.org/10.1016/S0013-7944(03)00128-0)
3. Kishimoto K., Omiya M., Yang W. Fracture mechanics of bonding interface: a cohesive zone model. *Sensors and Actuators A: Physical*. 2002. **99**. P. 198–206. [https://doi.org/10.1016/S0924-4247\(01\)00884-6](https://doi.org/10.1016/S0924-4247(01)00884-6)
4. Sun C.T., Jin Z.-H. Modeling of composite fracture using cohesive zone and bringing models. *Composites Science and Technology*. 2006. **66**. P. 1297–1302. <https://doi.org/10.1016/j.compscitech.2005.10.013>
5. Lee M.J., Cho T.M., Kim W.S., Lee B.C., Lee J.J. Determination of cohesive parameters for a mixed-mode cohesive zone model. *Int. J. Adhesion & Adhesives*. 2010. **30**. P. 322–328. <https://doi.org/10.1016/j.ijadhadh.2009.10.005>
6. Дудик М.В. Аналітичний розв'язок плоскої задачі про когезійну зону передруйнування у з'єднувальному матеріалі біля вершини міжфазної тріщини. *Вісник Одес. нац. ун-ту. Мат. і мех.* 2013. **18**, вип. 4 (20). С. 84–95.
7. Каминский А.А., Дудик М.В., Кипнис Л.А. О направлении развития тонкой пластической зоны передразрушения в вершине трещины на границе раздела различных сред. *Прикл. механика*. 2006. **42**, № 2. С. 14–23.
8. Каминский А.А., Дудик М.В., Кипнис Л.А. О начальном повороте трещины, расположенной на границе раздела двух упругих сред. *Прикл. механика*. 2007. **43**, № 10. С. 28–41.
9. Дудик М.В., Діхтяренко Ю.В. Розвиток зони передруйнування від міжфазної тріщини у кутовій точці межі розділу двох пружних середовищ. *Мат. методи та фіз.-мех. поля*. 2011. **54**, № 2. С. 103–114. URL: <http://journals.iarpm.lviv.ua/ojs/index.php/MMPMF/article/view/1672> (дата звернення: 10.01.2020).
10. Дудик М.В., Діхтяренко Ю.В., Дякон В.М. Вплив пластичності з'єднувального матеріалу на поворот міжфазної тріщини у кутовій точці межі поділу середовищ. *Фіз.-хім. механіка матеріалів*. 2014. № 1. С. 45–52. URL: <http://dspace.nbuv.gov.ua/handle/123456789/134430> (дата звернення: 10.01.2020).
11. Rice J.R. Elastic fracture mechanics concepts for interface crack. *Trans. ASME. J. Appl. Mech.* 1988. **55**. pp. 98–103. <https://doi.org/10.1115/1.3173668>
12. Khrapkov A. A. Wiener–Hopf method in mixed elasticity theory problems. St. Petersburg: V. E. VNIIG Inc., 2001. 144 p.
13. Гахов Ф. Д. Краевые задачи. Изд. 3-е. Москва: Наука, 1977. 640 с.
14. Noble B. *Methods Based on the Wiener–Hopf Technique*. 2nd. ed. New York: Chelsea, 1988. 246 p.

Надійшло до редакції 11.01.2020



REFERENCES

1. Tvergaard, V. & Hutchinson, J. H. (1996). On the toughness of ductile adhesive joints. *J. Mech. Phys. Solids*, 44, No. 5, pp. 789-800. [https://doi.org/10.1016/0022-5096\(96\)00011-7](https://doi.org/10.1016/0022-5096(96)00011-7)
2. Tvergaard, V. (2003). Cohesive zone representations of failure between elastic or rigid solids and ductile solids. *Eng. Fract. Mech.*, 70, pp. 1859-1868. [https://doi.org/10.1016/S0013-7944\(03\)00128-0](https://doi.org/10.1016/S0013-7944(03)00128-0)
3. Kishimoto, K., Omiya, M. & Yang, W. (2002). Fracture mechanics of bonding interface: a cohesive zone model. *Sensors and Actuators A: Physical*, 99, pp. 198-206. [https://doi.org/10.1016/S0924-4247\(01\)00884-6](https://doi.org/10.1016/S0924-4247(01)00884-6)
4. Sun, C. T. & Jin, Z.-H. (2006). Modeling of composite fracture using cohesive zone and bringing models. *Composites Science and Technology*, 66, pp. 1297-1302. <https://doi.org/10.1016/j.compscitech.2005.10.013>
5. Lee, M. J., Cho, T. M., Kim, W. S., Lee, B. C. & Lee, J. J. (2010). Determination of cohesive parameters for a mixed-mode cohesive zone model. *Int. J. Adhesion & Adhesives*, 30, pp. 322-328. <https://doi.org/10.1016/j.ijadhadh.2009.10.005>
6. Dudyk, M. V. (2013). Analytical solution of the plane problem on the cohesive prefracture zone in conjunctive material near the tip of the interfacial crack. *Visnyk Odes'k. nats. universytetu. Matematyka i mekhanika*, 18, No. 4 (20), pp. 84-95 (in Ukrainian).
7. Kaminsky, A. A., Dudik, M. V. & Kipnis, L. A. (2006). On the direction of development of a thin prefracture process zone at the tip of an interfacial crack between dissimilar media. *Int. Appl. Mech.*, 42, No. 2, pp. 136-144. <https://doi.org/10.1007/s10778-006-0068-1>
8. Kaminsky, A. A., Dudik, M. V. & Kipnis, L. A. (2007). Initial kinking of an interfacial crack between two elastic media. *Int. Appl. Mech.*, 43, No. 10, pp. 1090-1099. <https://doi.org/10.1007/s10778-007-0109-4>
9. Dudyk, M. V. & Dikhtyarenko, Yu. V. (2012). Development of a prefracture zone from an interface crack at a corner point of an interface of two elastic media. *J. Math. Sci.*, 184, No. 2, pp. 121-135. <https://doi.org/10.1007/s10958-012-0857-5>
10. Dudyk, M. V., Dikhtyarenko, Yu. V. & Dyakon, V. M. (2014). Influence of the Plasticity of a Joining Material on the Kink of an Interface Crack at the Corner Point of the Interface of Media. *Mater. Sci.*, 50, No. 1, pp. 46-54. <https://doi.org/10.1007/s11003-014-9690-y>
11. Rice, J. R. (1988). Elastic fracture mechanics concepts for interface crack. *Trans. ASME. J. Appl. Mech.*, 55, pp. 98-103. <https://doi.org/10.1115/1.3173668>
12. Khrapkov, A. A. (2001). Wiener–Hopf method in mixed elasticity theory problems. St. Petersburg: B. E. VNIIG Inc.
13. Gakhov, F. D. (1966). *Boundary Value Problems*. Oxford : Pergamon Press.
14. Noble, B. (1988). *Methods Based on the Wiener–Hopf Technique*. 2nd. ed. New York: Chelsea.

Received 11.01.2020

А.А. Каминский<sup>1</sup>, М.В. Дудик<sup>2</sup>, Ю. В. Решетник<sup>2</sup>

<sup>1</sup> Інститут механіки ім. С.П. Тимошенка НАН України, Київ

<sup>2</sup> Уманський державний педагогічний університет ім. Павла Тычины

E-mail: fract@inmech.kiev.ua, dudik\_m@hotmail.com, dikhtiarenko\_iu@udpu.edu.ua

О КОГЕЗИОННОЙ ЗОНЕ ПРЕДРАЗРУШЕНИЯ  
У ВЕРШИНЫ ТРЕЩИНЫ, ВЫХОДЯЩЕЙ ИЗ УГЛОВОЙ ТОЧКИ  
ЛОМОНОЙ ГРАНИЦЫ РАЗДЕЛА МАТЕРИАЛОВ

В рамках когезионной модели построено решение задачи о расчете параметров зоны предразрушения в связующем материале в конце межфазной трещины, выходящей из угловой точки ломаной границы раздела двух различных однородных изотропных материалов. Зона моделируется линией разрыва перемещения, на которой напряжения удовлетворяют критерий прочности Мизеса–Хилла. Получены уравнения для расчета длины зоны предразрушения и фазового угла напряжения в зоне, а также выражение для раскрытия трещины в ее вершине.

**Ключевые слова:** межфазная трещина, зона предразрушения, когезионная модель.



A.A. Kaminsky<sup>1</sup>, M.V. Dudyk<sup>2</sup>, Yu.V. Reshitnyk<sup>2</sup>

<sup>1</sup> S.P. Timoshenko Institute of Mechanics of the NAS of Ukraine, Kyiv

<sup>2</sup> Pavlo Tychyna Uman State Pedagogical University

E-mail: fract@inmech.kiev.ua, dudik\_m@hotmail.com, dikhtiarenko\_iu@udpu.edu.ua

ABOUT THE COHESIVE PRE-FRACTURE ZONE  
AT THE TIP OF A CRACK OUTCOMING FROM THE CORNER POINT  
OF THE BROKEN interface OF MATERIALS

Within the framework of the cohesion model, the solution of the problem of calculating the parameters of the pre-fracture zone in a joining material at the end of an interfacial crack propagating from the corner point of the broken interface of the two different homogeneous isotropic materials is obtained. The zone is modeled by the discontinuity line of displacements, on which the stresses meet the Mises–Hill strength criterion. By the Mellin integral transformation, the problem is reduced to the Wiener–Hopf vector equation. An approximate method of solution of the Wiener–Hopf vector equation is proposed. The method is based on the representation of the matrix coefficient of the equation in the form of a sum of two matrices, one of which allows for an exact factorization, while the other one is considered as a small perturbation to the first one. The solution of the equation is searched in the form of expansions by the degrees of a matrix-perturbation. From the found solution, the equations for calculating the pre-fracture zone length and the phase angle of stress in the zone, and the expression for the crack opening at the tip are obtained.

**Keywords:** *interfacial crack, pre-fracture zone, cohesive model.*